

# ハンディノートカウンター DN-150 取扱説明書



製品に関するお問い合わせは下記までお願い致します。

**Daito** 株式会社 **ダイト**

本 社： 〒112-0014 東京都文京区関口3-4-3  
URL: <http://www.daito-inc.co.jp>

**Daito**

2024.4 版

## はじめに

この取扱説明書は、ハンディノートカウンターDN-150のご使用方法について説明しています。

この取扱説明書をよくお読みになり、内容をご理解された上でご使用くださいますようお願い致します。

## 目次

はじめに	1
安全上のご注意	2
警告	3
注意	4
長くご使用いただくために	4
内容物	5
本体の名称	6
計数準備	8
操作方法	8
各機能の紹介	9
トラブルシューティング	11
各センサーの設置箇所	12
厚さ調整つまみの調整方法	13
メンテナンス方法	14
保証書	15
仕様	16

## 安全上のご注意

ご使用前に、この取扱説明書をよくお読みのうえ正しくお使いください。

またお読みになったあと、本書はいつでも記載内容を確認できるような場所に保管してください。

本書を紛失等で確認できなくなった場合は、弊社サービスセンターへお問い合わせください。

ここに示した注意事項は、お買い上げの製品を安全にお使いいただき、製品による人の身体や財産への損害を未然に防ぐために、安全に関する重要な内容を記載していますので必ず守ってください。

ここでは取り扱いを誤った場合などの危険の程度を、次の2つのレベル(警告・注意)に分類しています。

**警告**

この表示は、記載内容を無視して誤った取り扱いをすると、人が重傷を負う可能性が想定されるときに使用します。

**注意**

この表示は、記載内容を無視して誤った取り扱いをすると、人が軽傷を負う可能性が想定されるときに使用します。  
または、物的な損傷が発生する可能性が想定されるときに使用します。

## 《その他の絵表示、ピクトグラフ表示例》



△記号は、警告(注意も含む)を促す内容があることを示しています。  
右の例は、一般的な警告、注意事項を示しています。



○記号は、禁止行為を示しています。  
○の中には、禁止されている内容が表示されます。  
右の例は、分解禁止を示しています。



●記号は、作業時などに行為を強制または指示する内容があることを示しています。  
●の中には具体的な強制事項の内容が表示されます。  
右の例は、コンセントからプラグを抜く行為の強制を示しています。



<b>警告</b>	
分解禁止 部品を改造したり、部品を変更して製品に取り付けしないでください。 また、取扱説明書に開閉指示のない箇所およびネジなどで固定しているカバー、部品等を取り出さないでください。 火災、感電、故障、けが等の原因になります。	電源プラグを抜く 製品から発煙したり、異常な臭い、音がしたら、すぐにコンセントから電源プラグを抜いてください。そのまま使用を続けたり放置すると、ショートしたり、火災や感電等の原因になります。 弊社サービスセンターへお問い合わせください。
禁止 水のかかる場所に置かないでください。 火災、感電、故障等の原因になります。	禁止 家庭用コンセント（AC100V電源）以外のコンセントに、電源プラグを差し込まないでください。 異なる電圧で使用すると、ショートしたり、発熱、火災、故障等の原因になります。
強制 電源プラグは、コンセントに完全に差し込んで使用してください。 差し込みが不十分の状態で使用すると、ショートしたり、発熱、火災、感電等の原因になります。	禁止 電源プラグを抜くときは、電源ケーブルを持って抜かないでください。 電源ケーブル、電源プラグ、およびコンセントが傷ついて、火災、感電、故障等の原因になります。
禁止 電源ケーブルに重いものをのせたり、熱源の近くを通したり、曲げたり、ねじれたままコンセントに差し込まないでください。 電源ケーブルに傷がついて、火災、感電、故障等の原因になります。	強制 電源プラグやケーブルは、定期的な点検してください。 電源プラグがこわれたり、ケーブルが破れたときは使用を中止し、弊社サービスセンターへお問い合わせください。 火災や感電等の原因になります。
禁止 延長コードの使用やタコ足配線はしないでください。 火災等の原因になります。	禁止 製品、電源プラグおよびケーブルは、濡れた手で触れないでください。 感電等の原因になります。
電源プラグを抜く 長期間ご使用にならないときは、安全のため電源プラグをコンセントから抜いてください。 ほこりがたまって、発熱、火災、故障等の原因になります。	強制 製品の内部やケーブル類に、小さなお子様の手が届かないように製品を設置してください。 触ってけがをする恐れがあります。

<b>注意</b>	
禁止 以下のような場所で使用しないでください。 火気の近く、湿気やほこりの多い場所、振動の激しい場所、平らでない場所、落下の可能性のある場所、直射日光の当たる場所、冷暖房機の近く、水のかかる場所、強い磁気や静電気が発生する場所。 火災、感電、故障等の原因になります。	強制 製品が水没したときは、使用せず弊社サービスセンターへお問い合わせのうえ修理、点検を依頼してください。 そのまま使用すると火災、感電、故障等の原因になります。
注意 製品に貼付されている、ラベルおよび取扱説明書の指示に従ってください。 誤った操作をして、けがをする恐れがあります。	注意 製品に、計数対象以外のものを入れないでください。 製品に傷が付いたり、破損や故障等の原因になります。
注意 計数時、ホッパーやスタッカーに手や指を入れないでください。 けがをする恐れがあります。	注意 計数時、ホッパーやスタッカーに手や指を入れないでください。 けがをする恐れがあります。

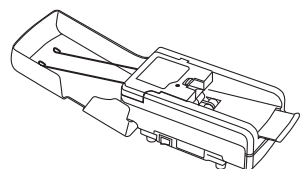
### 長くご使用いただくために

長くご使用いただくために、次のような場所への設置は避けてください。  
 また、次の事項は製品の老朽化を早め、故障や誤動作の原因になります。

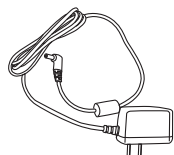
- 屋外でのご使用は避けてください。
- 直接日光のあたる場所は避けてください。
- 温度変化の激しい場所、製品の一部の温度が上昇する場所は避けてください。
- 振動の多い場所、風やほこりのある場所、不安定な場所は避けてください。
- 高温多湿の場所は避けてください。
- 製品に必要以上に強い力を加えないでください。
- 長期間ご使用にならないときは、安全のため電源プラグをコンセントから抜き、使用時と同様の環境下に保管してください。

## 内容物

[本体、および付属品]



ハンディノートカウンター



ACアダプター



本体ビニールカバー

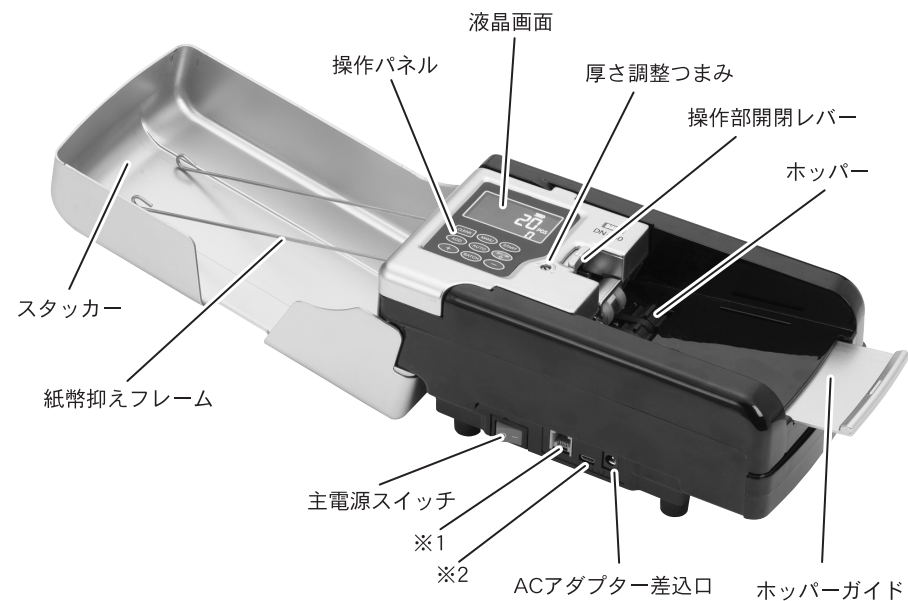


取扱説明書（本書）



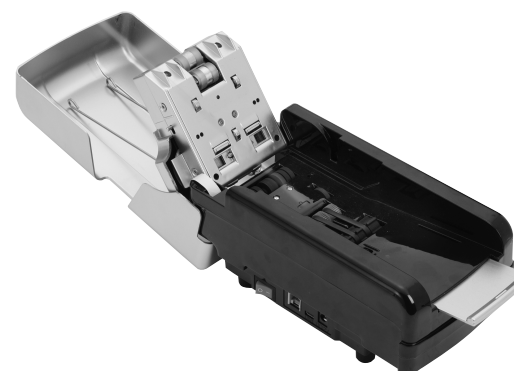
清掃ブラシ（1本）

## 本体の名称



※1、※2は本機の製造上に使用する端子です。通常は使用いたしません。  
※各センサーの設置箇所は、p12をご参照ください。

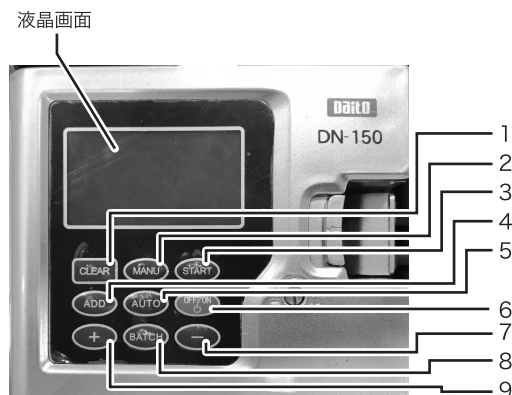
[操作パネルを開いた状態]



※本機底面にあるスタンドを立ててご使用ください。

※操作部開閉レバーを左下に押すとロックが解除され操作部が開きます。

[操作パネル]





名称	機能・役割
1 CLEARボタン	計数結果表示のクリア、バッチモード、加算モード、エラーを解除します。
2 MANUボタン	マニュアルスタートへ切り替えます。液晶画面に『0-』と表示されます。 ※STARTボタンを押すと、計数が開始いたします。 ※出荷時はマニュアルスタートの設定になっています。
3 STARTボタン	計数のスタートボタン。
4 ADDボタン	加算モード選択ボタン。累積加算して計数結果を表示します。 液晶画面に『ADD』と表示します。
5 AUTOボタン	オートスタートへ切り替えます。液晶画面に『-1-』と表示されます。 ※紙幣をホッパーに置くと、自動的に計数が開始します。
6 OFF/ONボタン	電源ボタンです。主電源が『ON』の状態、ボタンを長押しすると電源オフになります。再度ボタンを押すと電源オンになります。計数一時停止ボタン。 ※STARTボタンを押すと再度計数が再開します。
7 +ボタン	バッチ数字ボタン。バッチモードの計数設定枚数を1増やします。 長押しすると、早送りになります。
8 BATCHボタン	バッチモード選択ボタン。計数枚数を200、150、100、50、20、10の順番で設定できます。液晶画面に『BATCH』と表示します。
9 -ボタン	バッチ数字ボタン。バッチモードの計数設定枚数を1減らします。 長押しすると、早送りになります。

## 計数準備

1. 本体を安定した平らな場所に設置してください。
2. ACアダプターのプラグを家庭用コンセントに接続してください。  
(AC100V、50/60Hz)

ACアダプターを使わない場合は、事前に充電を行なってください。  
※3時間でフル充電になります。(最大2時間連続使用可能)

※  →  になった場合、充電を行なってください。  
(フル充電)

## 操作方法

1. 主電源ボタンを『ON』にすると、電源がオンになり自己診断テストが2秒間行われます。
  2. 計数を始める前に、紙幣の汚れや付着物を取り除いて、紙幣を整えてください。  
注意：以下のような紙幣は事前に取り除いてから計数をしてください。
    - ・皺(シワ)が酷く、破れがあるもの
    - ・水に漬かったもの
    - ・汚れがひどいもの
    - ・計数対象外のもの
 注意：新しい紙幣はよくほぐしてから計数をしてください。  
よくほぐさずに計数を開始すると計数エラーとなる可能性があります。
  3. 紙幣をホッパーに平らに置いてください。
  4. STARTボタンを押すと計数が開始します。  
※オートスタートの場合、自動で計数が開始します。
  5. 計数終了後、操作パネル部のOFF/ONボタンを長押しして電源をオフにしてください。  
※エラー時にはエラー音が鳴ります。CLEARボタンを押すとエラー音が止まり、エラーが解除されます。
- ※約50秒間操作が無い場合は、待機状態になります。  
いずれかのボタンを押すと復帰します。

 (待機状態中の液晶画面)

## 各機能の紹介

### 加算モード

加算モードでは、累積加算した計数結果を表示します。  
操作方法は以下のとおりです。

1. 操作パネルのADDボタンを押して、液晶画面に「ADD」と表示されていることを確認してください。
2. 紙幣をホッパーに置き、STARTボタンを押すと計数を開始します。ホッパー上の紙幣の計数が終わった後も、追加の紙幣を繰返し計数する度に計数枚数が累積加算されます。

※オートスタートの場合、自動で計数が開始します。

3. 計数終了後、計数結果が液晶画面に表示されます。
4. 加算モードを解除するにはCREARボタンを押してください。

※最大表示枚数は、9,999枚までとなります。

※スタッカーの容量は100枚のため、随時スタッカーから紙幣を抜き取って計数を継続してください。

### バッチモード

バッチモードでは、計数枚数を任意に指定して計数することができます。  
操作方法は以下のとおりです。

1. 操作パネルのBATCHボタンを押して、液晶画面に『BATCH』と表示されていることを確認してください。
2. 続けてBATCHボタンを押すと、200→150→100→50→20→10の順に切り替わります。さらに、『+』ボタンを押すと指定枚数を増やせます。『-』ボタンを押すと指定枚数を減らせます。両ボタン共、長押しすると早送りできます。指定枚数は1～999の間で設定できます。
3. バッチ枚数設定後、紙幣をホッパーに置き、STARTボタンを押すと計数を開始します。

※オートスタートの場合、自動で計数が開始します。

4. 指定枚数に達すると、自動的にバッチ計数を停止します。STARTボタンを押すと、バッチ計数を継続します。
5. 計数終了後、バッチモードを解除するにはCLEARボタンを押してください。

### バッチモードと加算モードの併用

ホッパーに100枚を超えて紙幣を指定計数し、なおかつ累計加算する場合には、バッチモードと加算モードを併用して計数します。

1. モードを選択します。  
ADDボタンを押して、液晶画面に『ADD』と表示されていることを確認してください。
2. 計数枚数を指定します。  
BATCHボタンを押して、液晶画面に『BATCH』と表示されていることを確認し、計数枚数の設定を行いません。
3. 紙幣を計数します。  
設定枚数に達する前にホッパー上の紙幣が無くなった場合は、繰返し計数してください。  
設定枚数に達すると計数が自動停止します。  
※スタッカーの容量は100枚のため、随時スタッカーから紙幣を抜き取って計数を継続してください。
4. 計数終了後、バッチモードと加算モードを解除するにはCLEARボタンを押してください。

### オートスタートの切替

AUTOボタンを押すと、液晶画面に『-1-』と表示されオートスタートに切り替わります。

※電源をオフにしても、スタートの設定は記憶されます。

## トラブルシューティング

発生するエラーメッセージと対処方法は以下の通りです。

エラーメッセージ	原因と対処方法
E02	計数センサー部にほこりの付着があります。操作パネルを開いて、付属の清掃ブラシでほこりを取り除いてください。(p12②参照)
E03	スピードセンサーのエラーです。お買い上げ店にお問い合わせください。(p12②参照)
E81 E00	紙幣が重なっているか連なっています。紙幣をホッパーに戻して再度計数を行ってください。本エラーが頻発する場合、厚さ調整つまみを時計回りに回して、隙間を狭めてください。
E83	計数している紙幣の中に破れている、もしくは規格外の紙幣があります。その紙幣を取り除きCREARボタンを押して計数をし直してください。

注意：上記のようなエラーメッセージが表示される場合、紙幣やほこりによってセンサーが遮られていることが考えられます。以下のように対処してください。

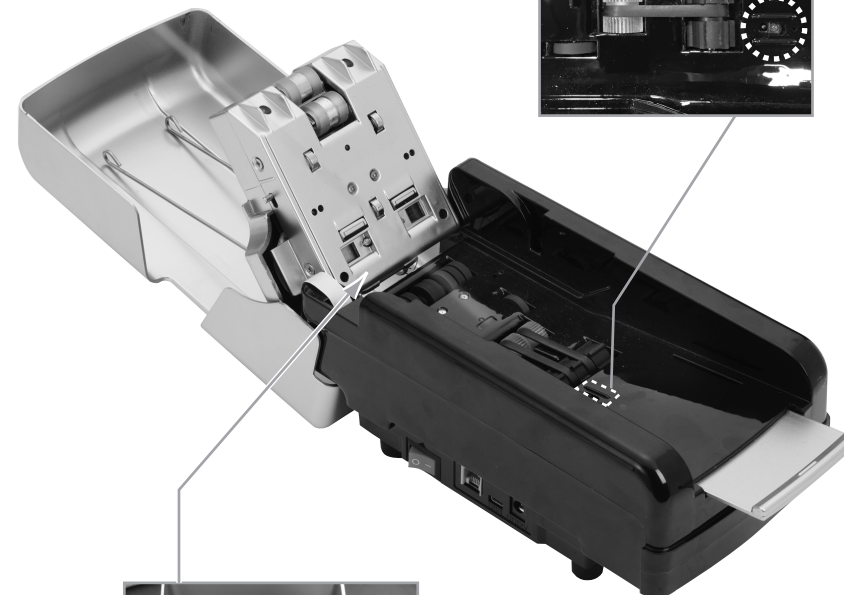
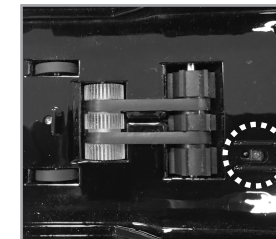
- ① ホッパーにある紙幣を取り除いてください。
- ② ホッパー上のセンサー部を付属の清掃ブラシで掃除してください。
- ③ 内部の紙幣を取り除き、各センサー部を清掃ブラシで掃除してください。各センサーの設置箇所は、p12をご参照ください。

注意：上記エラーが発生した場合は、最初から計数をし直してください。

注意：上記以外の故障は、お買い上げ店にお問い合わせください。

## 各センサーの設置箇所

① 紙幣供給センサー（1箇所）



② 計数センサー（10箇所）

## 厚さ調整つまみの調整方法

厚さ調整つまみは工場出荷時に最適の位置に調整されていますが、紙幣の重なり、繋がり等が頻繁に発生する場合は調整を行ってください。

- ・頻繁にE81、E00が表示される場合は、厚さ調整つまみを時計回りに回して、紙幣が通る隙間を狭めます。

厚さ調整つまみは繊細なので、微調整してください。



厚さ調整つまみ



隙間広げる

隙間狭める

## メンテナンス方法

長くお使いいただくために、日々のお手入れを以下のとおり行ってください。

- ・電源を切ってから作業を行ってください。
- ・計数センサー上のほこりを1週間に一度は清掃で取り除いてください。  
その他のセンサー上のほこりは、1ヵ月に一度は清掃で取り除いてください。  
付属の清掃ブラシにより清掃してください。
- ・付属の清掃ブラシでは落ちない汚れがある場合は、綿棒にアルコールを少量付け、センサー表面の汚れを落としてください。
- ・ご使用しないときは、付属のビニールカバーをかけて保管してください。

注意：清掃には、上記記載以外の化学薬品を用いしないでください。

注意：機械内部に水滴等が入ると故障の原因になりますのでご注意ください。

注意：本体の可動部、回転部にグリースを塗らないでください。  
回転部の動作が不正確になります。

注意：製品に添付されているACアダプターは、本体専用となります。  
他のアダプターは使用しないでください。



## 製品保証書

この度は、株式会社ダイト製品をお買い上げいただき誠にありがとうございます。  
取扱説明書に従って正しくご使用ください。  
この製品保証書は、株式会社ダイト（以下当社という）が以下に定める製品保証規定に基づき、製品の無償修理を行うことをお約束するものです。

製品名・型式：ハンディノートカウンター DN-150

保証期間：お買い上げ日より1年間

ご購入日： 年 月 日

修理連絡先：お買い上げ店にご連絡ください。

販売店名： \_\_\_\_\_

## 製品保証規定

- ・当製品の保証は、製品保証書の保証期間に取扱説明書に従って正常な使用をしていたにも関わらず、故障が発生した場合に無償修理を約束するものです。
- ・保証期間内の無償修理は、故障製品の代替品を当社からお客様に送付し、故障製品を当社宛に返送していただくことを指します。修理が完了しましたら、再度当社から修理完了品をお客様に送付いたします。また、その際の送料は、全て当社負担とさせていただきます。
- ・保証期間内であっても以下の項目に該当する場合は、無償修理の適用対象外とさせていただきます。
  1. 使用上の誤り、又は不当な修理や改造によって生じた故障、損傷
  2. 輸送、移動、落下等によって生じた故障、損傷
  3. 火災、地震、水害、落雷、その他の天変地異、公害、塩害、静電気、異常電圧等の外部要因によって生じた故障、損傷
  4. 浸水、泥、埃、その他異物の混入による故障、損傷
  5. 車両、船舶等に搭載されたことによって生じた故障、損傷
  6. 消耗部品
  7. 製品保証書の字句を不当に書き換えられた場合
  8. 本製品の使用によるその他の製品の損害については、当社はその責を一切負わないものとします
  9. その他合理的事由により、当社が保証対象外と判断した場合
- ・製品保証書は、日本国内のみで有効です。

## 仕様

型 式	DN-150
カ ウ ン ト 対 象	国内紙幣4金種、商品券、ビール券、米ドル紙幣
計 数 可 能 サ イ ズ	奥行60～77mm 幅110～172mm
計 数 速 度	350枚/分
ホ ッ パ ー 容 量	100枚
ス タ ッ カ ー 容 量	100枚
計 数 モ ー ド	通常モード、加算モード、バッチモード:1～999枚の任意設定
外 形 寸 法	W230 × D127 × H107mm
内 蔵 バ ッ テ リ ー	リチウムイオンバッテリー 12V 2000mAh 最大2時間連続使用可能（3時間充電）
重 量	1.2kg
電 源 電 圧	DC12V
A C ア ダ プ タ ー	定格入力：AC100V 50/60Hz 定格出力：DC12.6V 2.0A
消 費 電 力	20W
使 用 環 境	屋内専用 温度：0℃～35℃ 湿度：20%～90%
充 電 回 数	約300回
品 質 保 障 期 間	1年間

\* 製品の仕様、デザイン及びパッケージは変更になる場合がございます。

