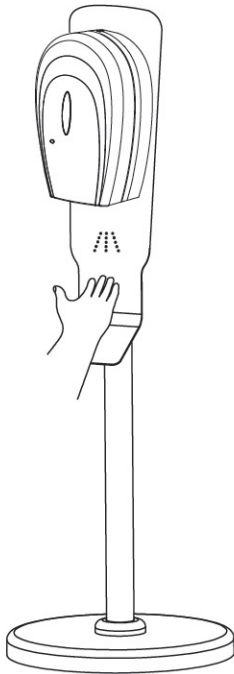


# センサー式ディスペンサー 専用スタンド ADS-1000 WN

## 取扱説明書

この度は、株式会社ダイト製品をお買い上げいただき誠にありがとうございます。  
ご使用前に、この取扱説明書をよくお読みの上正しくお使いください。  
またお読みになったあと、本書はいつでも記載内容を確認できるような場所に保管してください。



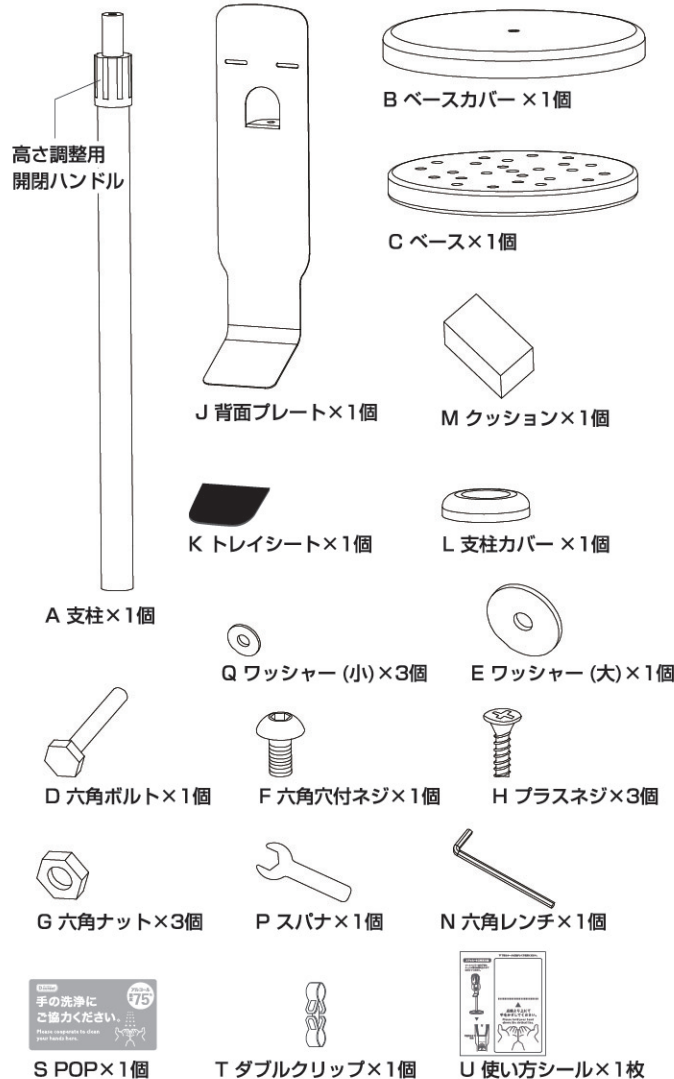
商品仕様	
商品名	センサー式ディスペンサー専用スタンド ADS-1000WN
外形寸法	320(W)×320(D)×1,000~1,400(H)mm (無段階の高さ調整が可能)
材質	支柱 背面プレート / ステンレススチール+塗装 ベースカバー / 鉄+塗装 ベース / プラスチックコンクリート
重量	約6.3kg(スタンド本体のみ)

※本製品は改良のため断りなく外観、仕様を変更することがあります。

### ご使用上の注意

- 当社指定のセンサー式ディスペンサー ADW-1000Sを使用するための専用スタンドです。それ以外のディスペンサー製品はご利用いただけません。
- 組立時はネジ、ボルトをしっかりと締めてください。
- 組立後は、グラつきがないか確認してください。
- 平らな地面に設置してください。
- 振動がある場所には設置しないでください。
- トレイシートを必ず設置してください。誤動作の原因となります。

### 1.内容物



※D六角ボルトとEワッシャー(大)はA支柱に取り付けられています。

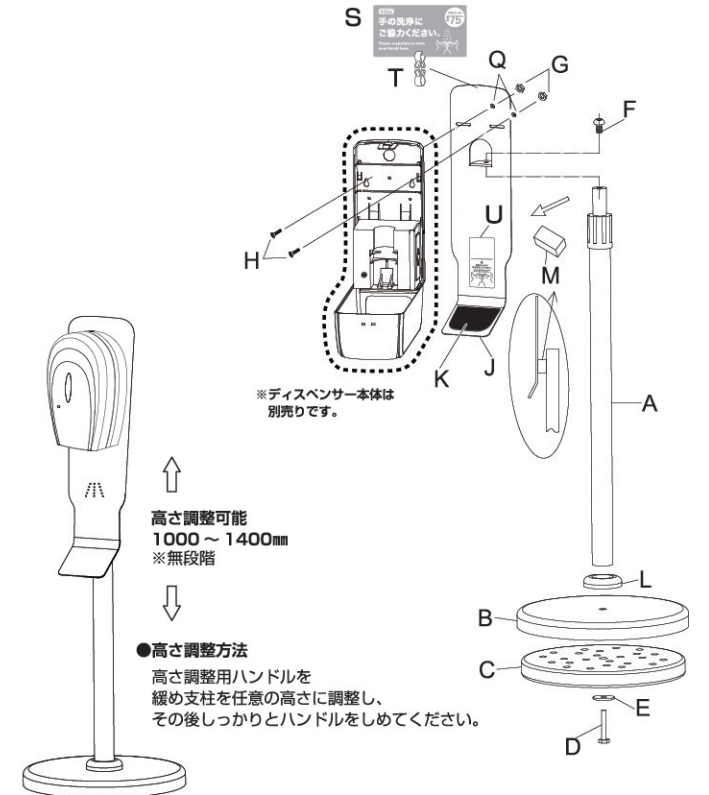
※G,H,Qの部品は1個の予備がございます。

※別途ドライバーをご用意ください。

### 2.組立方法

1. CベースにBベースカバーを被せてください。Cベースは平らな面が表面となります。
2. A支柱の下側に取り付けられているD六角ボルトとEワッシャー(大)を取り外し、Cベースの裏面にある中央部の穴に図の順番で取り付けてください。
3. Bベースカバーの中央部の穴にL支柱カバーとA支柱の順番に載せて、Cベースの裏面から取り付けられたD六角ボルトをプラスネジを使って固定してください。グラつきが無いよう確認してください。
4. J背面プレートの裏側に突き出た箇所をA支柱の上部先端の穴に合わせて載せ、F六角穴付ネジを上から取り付け固定してください。
5. KトレイシートをJ背面プレートの下部の面に貼ってください。
6. Hプラスネジ2個、Qワッシャー(小)2個を使ってディスペンサー本体(別売り)をJ背面プレートに図のように左右2箇所差し込んで設置し、J背面プレートの裏側からG六角ナット2個とQワッシャー(小)2個を使って固定してください。
7. A支柱とJ背面プレートが擦れて傷つかないように、図のようにMクッションをJ背面プレートに貼ってください。
8. A支柱の高さ調整用開閉ハンドルを反時計回りに回して緩め、A支柱を任意の高さに調整してください。調整後、高さ調整用開閉ハンドルを時計回りに回してしっかりと固定してください。
9. お好みでS POPをTダブルクリップでJ背面プレートに取り付けて、T使い方シールを背面プレートに貼ってください。

※各ネジ、ボルトはしっかりと締めてください。転倒、破損などの恐れがございます。



製品に関するお問い合わせは下記までお願い致します。

**daito** 株式会社 **ダイト**

本社：〒112-0014 東京都文京区関口3-4-3  
URL: <http://www.daito-inc.co.jp>